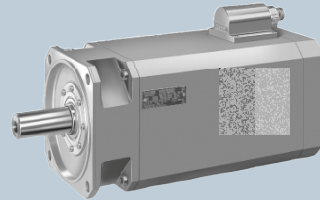
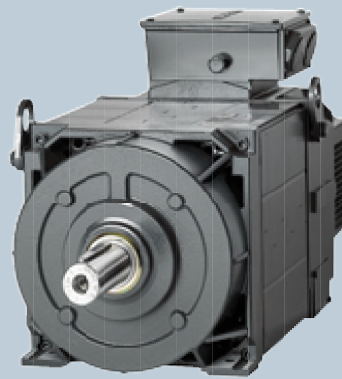
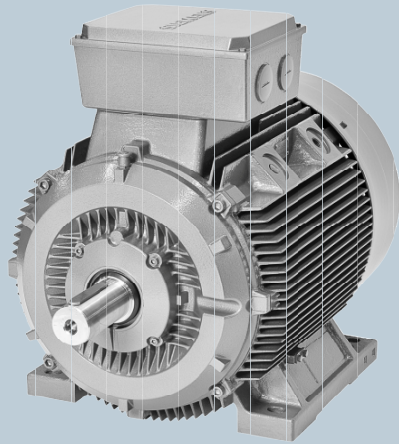


SIEMENS



操作指南 • 02 月 / 2016 年

如何处理西门子电机停产替换

电机、停产、替换

<http://support.automation.siemens.com/CN/view/zh/109483611>

Unrestricted

目录

1	摘要	3
1.1	西门子备机备机部门联系方式	3
1.2	1LG0 电机停产替换升级	3
1.3	1LA/1LG 电机停产替换升级	3
1.4	1PH7/1PL6 电机停产替换升级	4
1.5	1FK6/1FT6 电机停产替换升级	4

1 摘要

目前西门子 1LG0、1LG4、1LA5、1LA6、1LA7、1PH7、1PL6、1FK6、1FT6 等系列电机已基本停产，停产电机由新系列电机逐步替代，后面将针对不同系列产品单独介绍该系列产品的停产替代情况。关于电机产品停产替代的问题建议联系西门子电机备机备件销售进行处理。

1.1 西门子备机备件部门联系方式

联系邮箱：siemotion@163.com

电话：010-62923356,62922596

注意：联系时请提供电机型号/序列号或者电机铭牌照片。

1.2 1LG0 电机停产替换升级

西门子 1LG0 系列电机已经停产，替换升级产品为 1LE0 系列高效电机。选型替代方法有以下几种情况：

- 对于不含附件（型号结尾没有-Z）的电机，可以参考原电机铭牌参数在 1LE0 电机样本里按照同功率、转速、安装方式重新选型。
- 对于含有附件（型号结尾有-Z）并知道附件内容的，要参考新老电机样本同时将原附件代码转换为新的附件代码。
- 对于含有附件（型号结尾有-Z）但不知道附件内容的，建议联系西门子电机备机备件销售进行处理。

替换升级后电机的性能参数和外观尺寸可能会有相应变化，请核实新电机的性能参数和外观尺寸是否满足原电机的应用。

具体产品样本请参考下面的链接：

- 1LE0001 高效电机样本下载链接：
<http://www.ad.siemens.com.cn/download/docMessage.aspx?ID=6075&logInID=&srno=&sendtime=>
- 1LE0003 超高效电机样本下载链接：
<http://www.ad.siemens.com.cn/download/docMessage.aspx?ID=8380&logInID=&srno=&sendtime=>
- 1LG0 电机样本下载链接：
<http://www.ad.siemens.com.cn/download/docMessage.aspx?ID=2479&logInID=&srno=&sendtime=>

1.3 1LA/1LG 电机停产替换升级

西门子 1LA7/1LA5（100 机座号以上），1LA6/1LG4 系列电机已经停产，1LA7/1LA5 替换升级产品为 1LE10 系列高效电机，1LA6/1LG4 替换升级产品为 1LE15/1LE16 系列高效电机。

选型替代方法有以下几种情况：

- 对于不含附件（型号结尾没有-Z）的电机，可以参考原电机铭牌参数在 D81.1 电机样本里按照同功率、转速、安装方式重新选型。

- 对于含有附件（型号结尾有-Z）并知道附件内容的，要参考新老电机样本同时将原附件代码转换为新的附件代码。
- 对于含有附件（型号结尾有-Z）但不知道附件内容的，建议联系西门子电机备机备件销售进行处理。

替换升级后电机的性能参数和外观尺寸可能会有相应变化，请核实新电机的性能参数和外观尺寸是否满足原电机的应用。

具体产品样本请参考下面的链接：

- D81 样本下载链接(1LE1 电机):
https://www.automation.siemens.com/mcms/infocenter/content/en/Pages/order_form.aspx?nodeKey=key_516799
- M17 电机样本下载链接（1LA、LG 电机）：
<http://www.ad.siemens.com.cn/download/docMessage.aspx?ID=2476&loginID=&srno=&sendtime>

1.4 1PH7/1PL6 电机停产替换升级

西门子 1PH7/1PL6 系列主轴电机已经停产，替换升级产品为 1PH8 系列主轴电机。

替换升级后电机的性能参数和外观尺寸会有相应变化，请核实新电机的性能参数和外观尺寸是否满足原电机的应用。

如需购买原型号电机的备机或者替换为新的 1PH8 电机，建议联系西门子电机备机备件销售进行处理。

具体产品样本请参考下面的链接：

- PM21 样本下载链接（1PH8 电机）：
http://w3app.siemens.com/mcms/infocenter/content/zh/Pages/order_form.aspx?nodeKey=key_9178137&infotype=catalogs&linkit=null

1.5 1FK6/1FT6 电机停产替换升级

西门子 1FK6/1FT6 系列伺服电机已经停产。其中：

- 1FK6 系列伺服电机替换升级产品为 1FK7 系列伺服电机；
- 1FT602*-1FT610*伺服电机替换升级产品为 1FT703*-1FT710*伺服电机；
- 1FT616*伺服电机替换升级产品为 1PH816*-2*伺服电机；
- 1FT613*伺服电机保留生产，可以继续以原型号订购。

替换升级为新的伺服电机后，电机的性能参数和外观尺寸会有相应变化，请核实新电机的性能参数和外观尺寸是否满足原电机的应用。

如需购买原型号电机的备机或者替换为新的伺服电机，建议联系西门子电机备机备件销售进行处理。

具体产品样本请参考下面的链接：

- PM21 样本下载链接：
http://w3app.siemens.com/mcms/infocenter/content/zh/Pages/order_form.aspx?nodeKey=key_9178137&infotype=catalogs&linkit=null